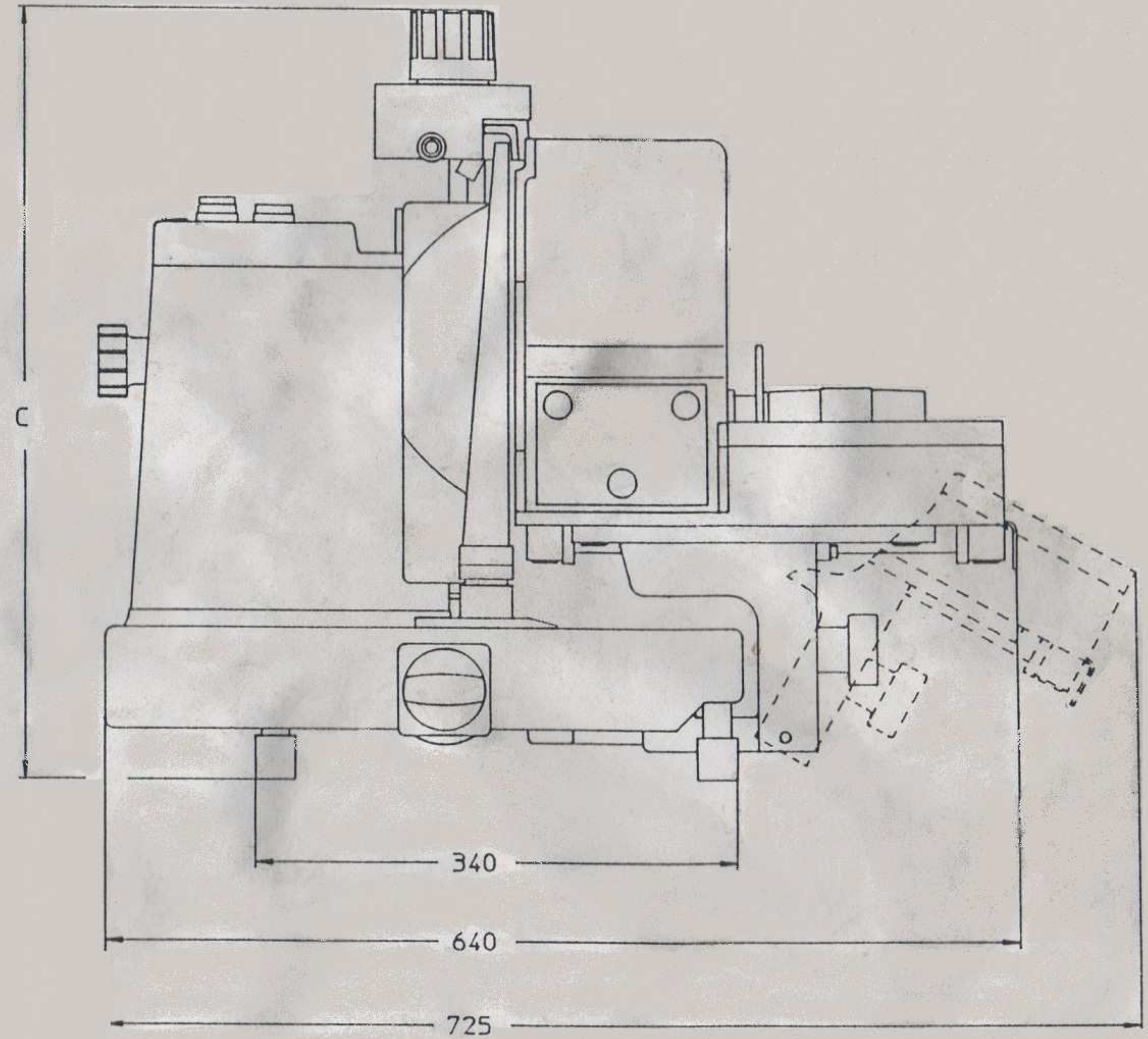
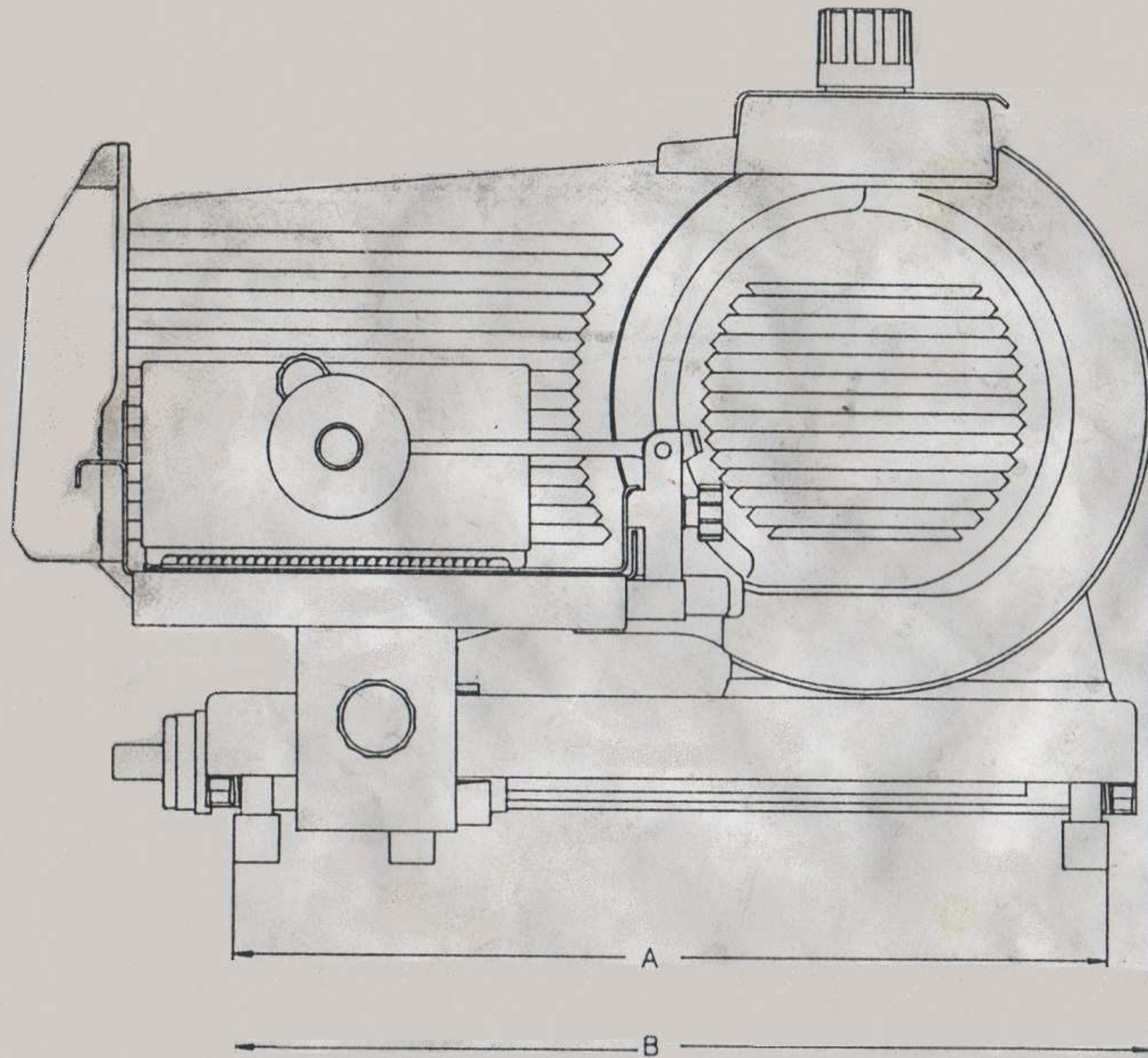


# TRANCHEUR IDEAL VX-3500



MOD.	A mm.	B mm.	C mm.	Cuchilla/Blade Lâmina/Lame Ø mm.	Kg.	Kw.	Capacidad de corte/Cutting capacity Capacidade de corte/Capacite de coupe	
							Máx. $\varnothing$ mm.	Máx. Ø mm.
3200 VX	555	725	540	320	56	0,3	305x250	250
3500 VX	570	770	570	350	60	0,3	320x270	270

